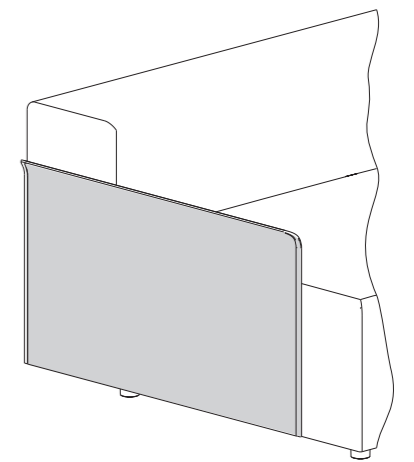
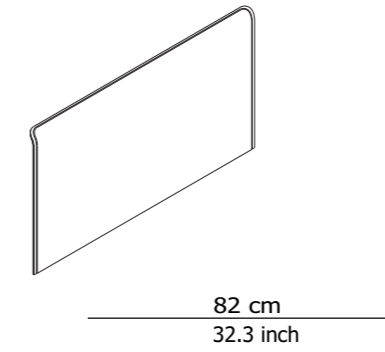
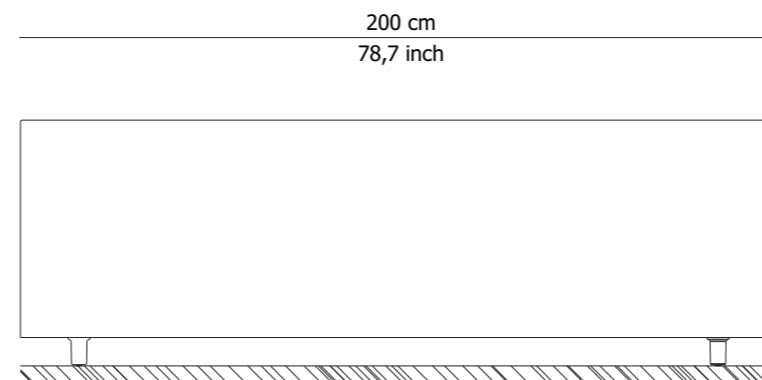
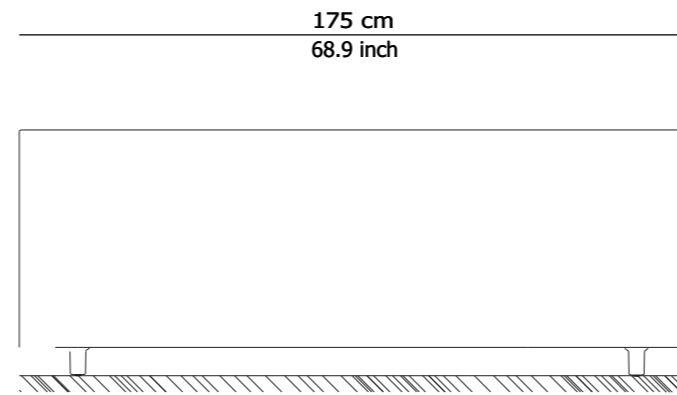
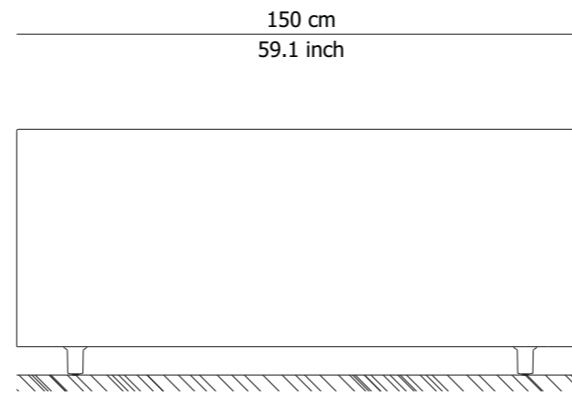
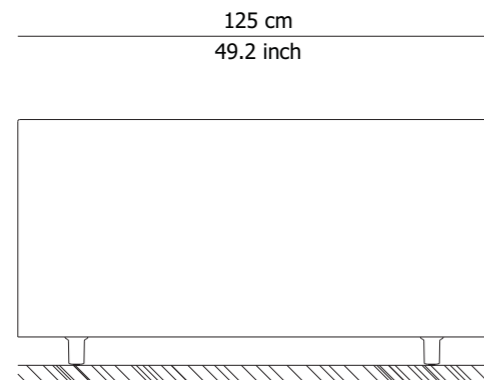
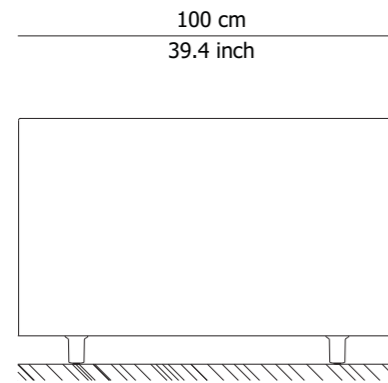
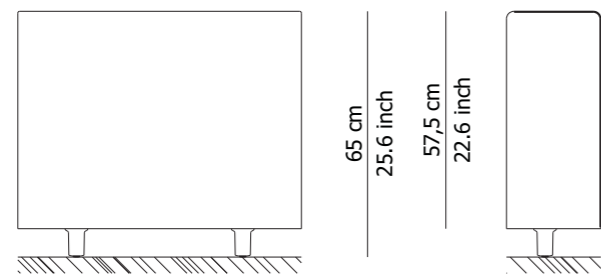
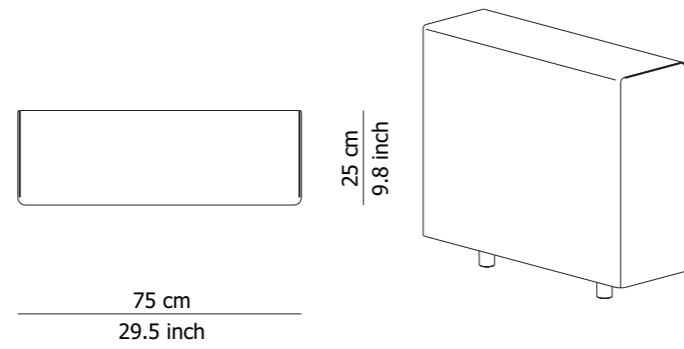


Domino



afmetingen rug (poten 75mm)

Dick Spienburg | 2009



Van deze armleuning bestaat een linker- en rechterversie. Getekend is de linkerversie.

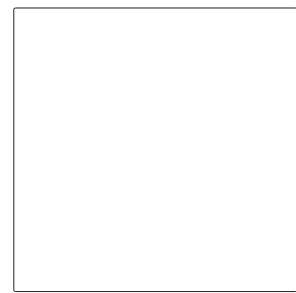


Domino



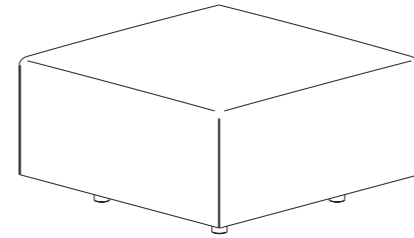
afmetingen zitting (poten 75mm)

Dick Spierenburg | 2009

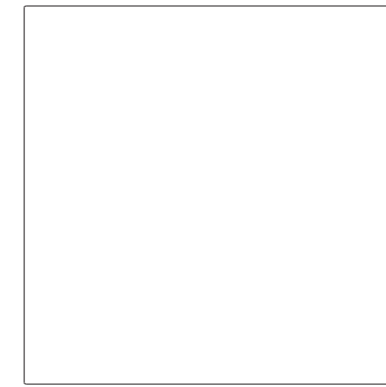


75 cm
29.5 inch

75 cm
29.5 inch

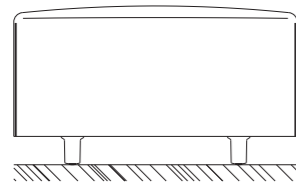
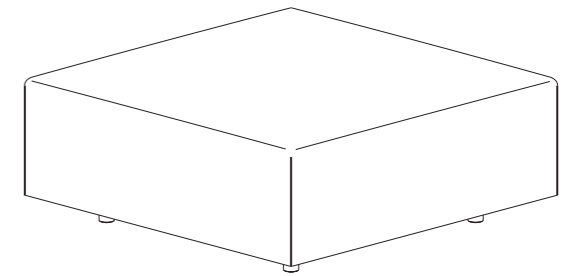


150 cm
59.1 inch

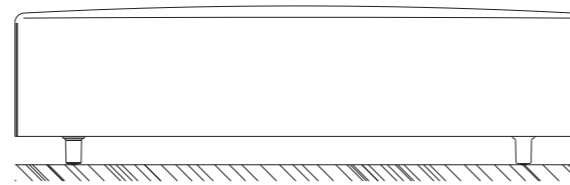


100 cm
39.4 inch

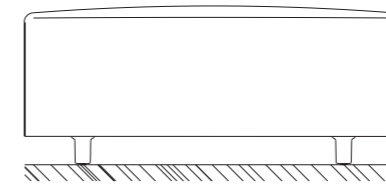
100 cm
39.4 inch



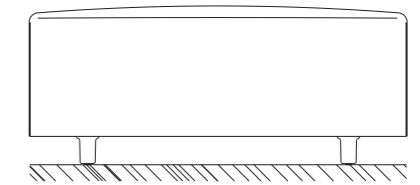
45 cm
17.7 inch



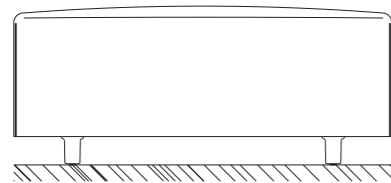
45 cm
17.7 inch



45 cm
17.7 inch

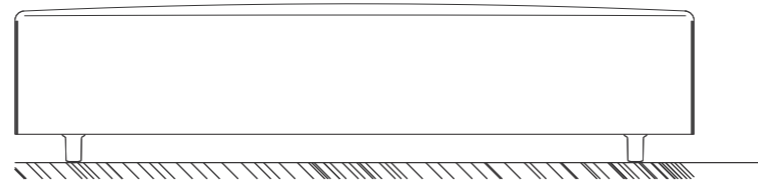


100 cm
39.4 inch



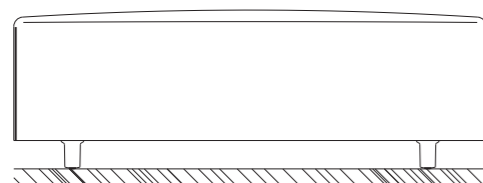
45 cm
17.7 inch

200 cm
78.7 inch



45 cm
17.7 inch

125 cm
49.2 inch



45 cm
17.7 inch

200 cm
78.7 inch



45 cm
17.7 inch

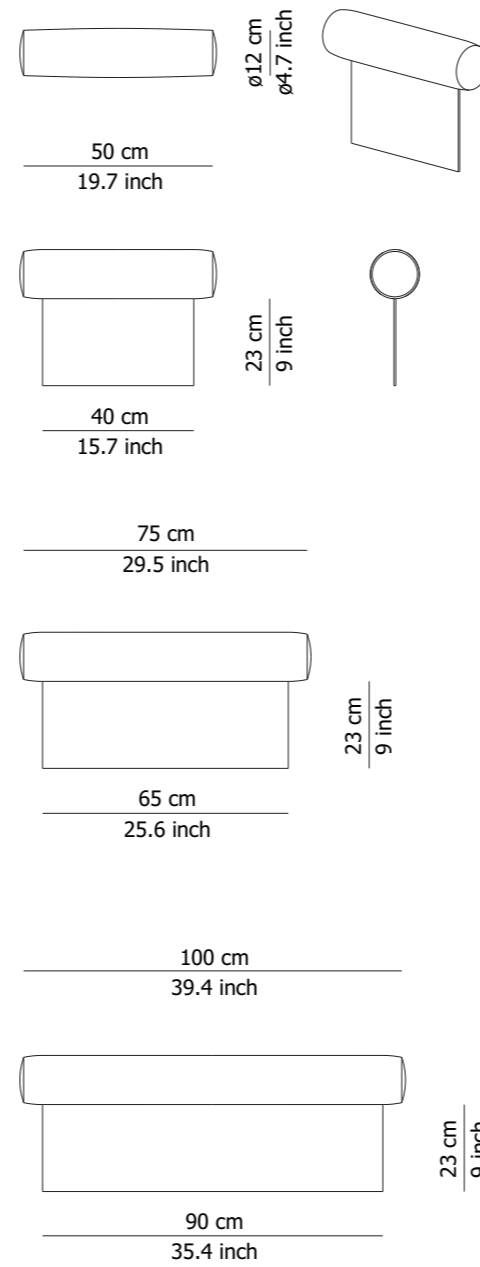
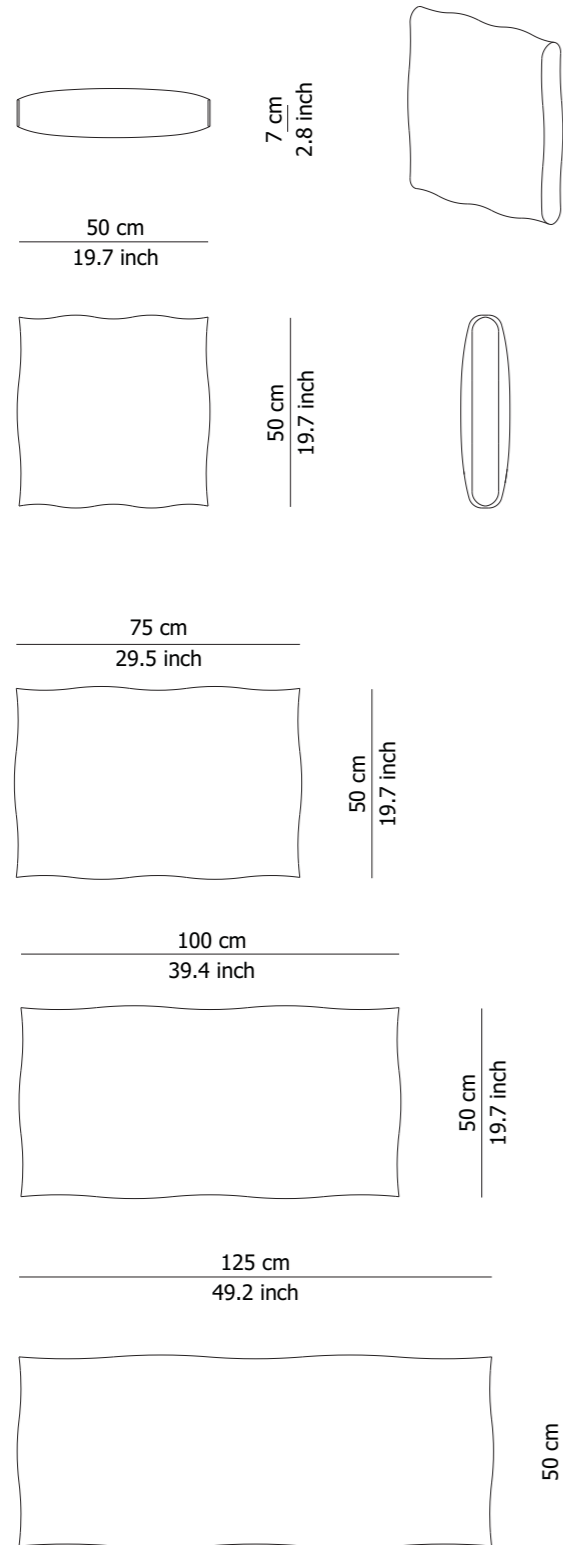


Domino



afmetingen kussen

Dick Spierenburg | 2009

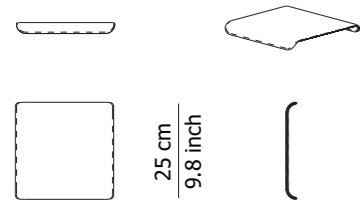


Domino



afmetingen accessoires

Dick Spierenburg | 2009



25 cm
9.8 inch



25 cm
9.8 inch

37,5 cm
14.8 inch



25 cm
9.8 inch

50 cm
19.7 inch



Domino



Technische specificaties

Dick Spierenburg | 2009

Zitting

Romp:
Hout

Vering:
Singel-band

Schuim:
De zitting is opgebouwd uit een combinatie van Waterlilly HR-schuim met een soortelijk gewicht van 45kg/m³ en Viscosoft met een s.g. van 54kg/m³ (traagschuim).

De bovenkant zitting is voorzien van een bollingsplaat van Waterlilly.
Het geheel wordt afgedekt met 200 grams Dacron.

Valling:
De zittingen hebben een in het schuim ingebouwde valling.
In geval van een pouffe (75x75, 75x100, 100x100) is deze valling niet aanwezig.

Stoffering:
stof en leer.
Indien de zitting als een poef wordt besteld is het mogelijk dat deze een extra naad krijgt op de bovenkant van de zitting. Dit is afhankelijk van de breedte van de stof.

Leuning

Romp:
Hout

Schuim:
De leuning (rug - arm) is opgebouwd uit Waterlilly 45 HR-schuim.
Het geheel wordt afgedekt met 200 grams Dacron.

Stoffering:
stof en leer

Kussen

De kussens zijn opgebouwd uit compartimenten gevuld met veren (100% eendenveren).
De kussen zijn rondom afgedekt met 200 grams Dacron.

Stoffering:
stof en leer

Steunrol

De steunrol is opgebouwd uit een kern voorzien van HR-schuim.
het geheel is afgedekt met 100 grams Dacron.
De steunrol is bedoeld als "hoofdsteun" op de leuning achter het zitkussen of een los Axel armkussen om een „rechtere" zit te creëren. Tevens kan hij gebruikt worden in combinatie met de lagere notenhouten kast zodat ook daar (tijdelijk) tegen aan kan worden gezeten.

Stoffering:
stof en leer

Korte historie van traagschuim

Traagschuim werd ontwikkeld in de zeventiger jaren maar heeft pas de consumentenmarkt bereikt. Het materiaal is van origine ontwikkeld voor de Space Shuttle door het ruimtevaartinstituut NASA. Ironisch genoeg is het echter niet in gebruik genomen in de Space Shuttle; het originele traagschuim dat toen nog T-foam heette bleek niet ideaal te werken in de ruimte.

Er bleken in de gezondheidssector echter veel toepassingen voor dit bijzondere schuim. Al snel hoorde men van patiënten die op dit Tempur traagschuim lagen dat ze beter sliepen, minder draaide en minder rugklachten hadden en zich uitgeruster voelden.

In het begin was Tempur foam behoorlijk prijzig en dat is het vandaag de dag nog steeds.

Traagschuim is echt uniek en heeft unieke voordelen

Bij "normale"schuimsoorten zal het schuim direct terug veren (terugveranderen) naar zijn oorspronkelijke vorm, terwijl traagschuim, zich geheel laat leegblazen en heeft niet de intentie terug te drukken, hierdoor laat het op, vooral uitstekende delen, volledig de druk verdwijnen. Door deze unieke eigenschap maakt het schuim een perfecte (unieke-) mal van uw lichaamsvorm.



Traagschuim en temperatuur gevoeligheid.

Een ander uniek gegeven is dat traagschuim ook op temperatuur reageert. Door uw uitwendige lichaamstemperatuur (28/29 graden) zal het materiaal zachter worden, vooral op de delen die uitsteken, dus waar meer wrijving is. Het gebruikte traagschuim in de Montis banken is behoorlijk temperatuur gevoelig. Het schuim reageert veel sneller op uw lichaamstemperatuur dan de meeste beschikbare traagschuimen op de markt. Hierdoor wordt comfort, de perfecte gewichtsverdeling en het aanpassingsvermogen van het schuim veel sneller bereikt.

Benaming.

Traagschuim wordt ook wel visco-elastisch polyurethaanschuim genoemd. Andere benamingen zijn onder andere ook; nasaschuim, slowmotionschuim, memoryfoam, lazyfoam, warmtegevoelig schuim en natuurlijk tempur schuim. Tempur heeft dat marketingtechnisch heel handig gedaan maar het gaat in dit geval echt over een merknaam en geen productnaam. De bedrijfsnaam (merknaam) is Tempur maar ze verkopen traagschuim.

bronnen: Wikipedia, Traagschuim.info



Domino



Technische specificaties

Dick Spierenburg | 2009

Poten

Zwarte kunststof poot rond 80mm voorzien van een rubber (TPU) dop. De standaard poot is 75mm hoog. Naar keuze kan voor een lagere (60mm) en een hogere (90mm) poot worden gekozen.

Dienblad

Het dienblad bestaat uit een kern van 2 mm staalplaat geheel gestoffeerd in leer.

Opbouw

De bovenaanzichten van de zittingen, leuningen en kasten hebben een modulair systeem van 25x25 cm.

Ook het koppelen van de zittingen, leuningen en kasten is gebaseerd op hetzelfde stramien van 25 cm.

De leuningen zijn aan beide lange zijden voorzien van een schuimspie, waardoor ze als leuning aan beide zijden gebruikt kunnen worden.

De gecreëerde elementen (zitting+leuning(en)) worden onderling m.b.v. een koppelsysteem met elkaar verbonden.

Montis houdt zich het recht voor om deze elementen aan de hand van de geleverde tekeningen zelf samen te stellen.

Brandveilig

De Domino is te verkrijgen in:

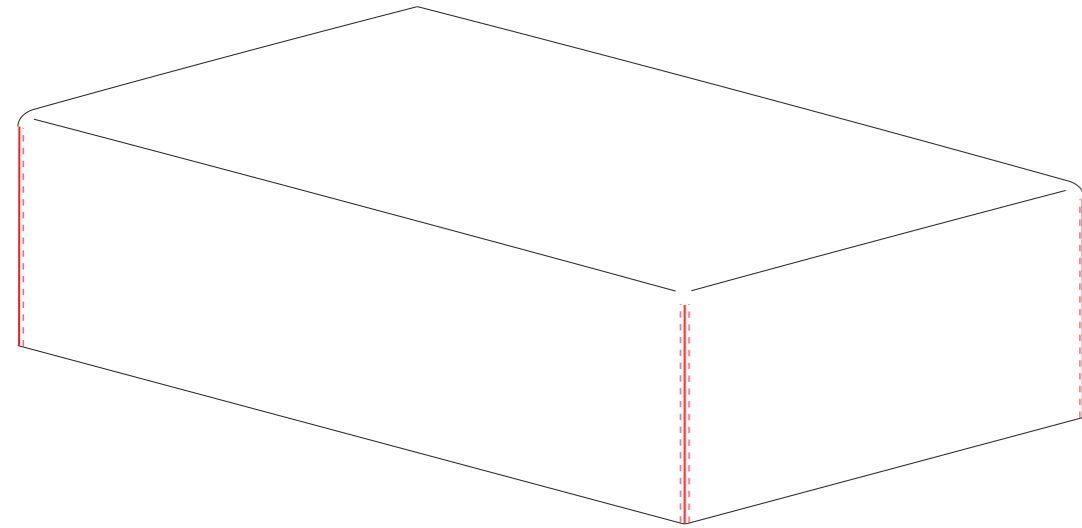
- British Standard 5852, part 1 en 2
- CA, TB 117.



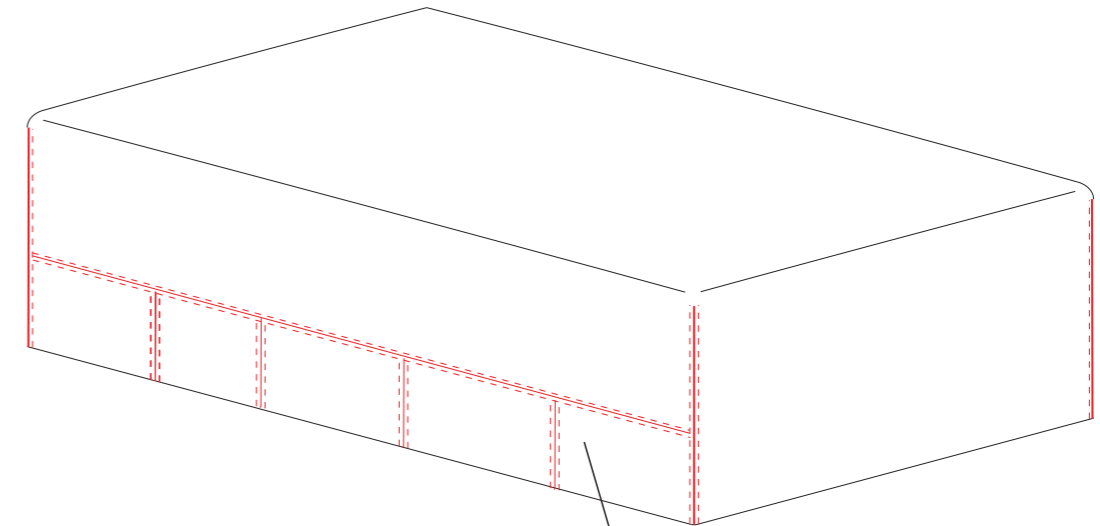
Domino

stikpatroon stof

Dick Spienburg | 2009



Zitting



Achterkant zitting

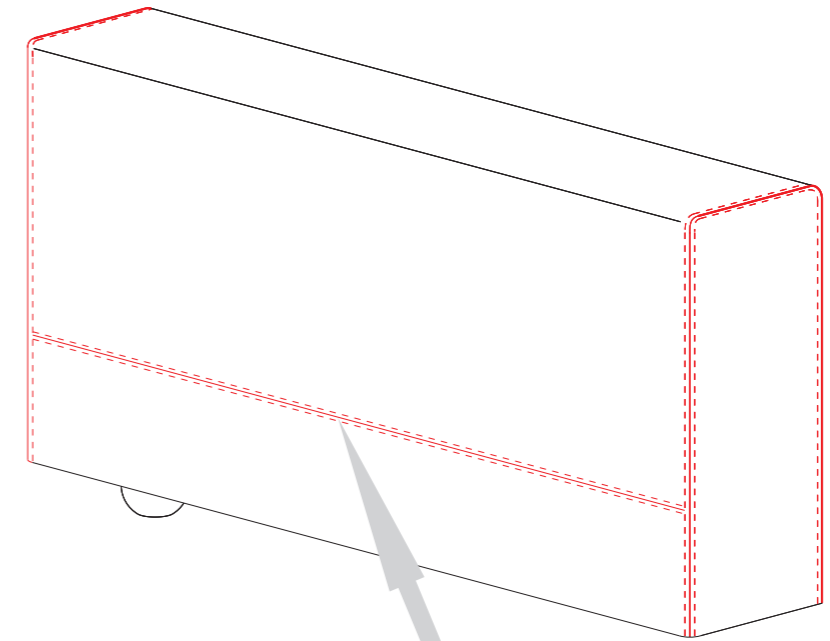
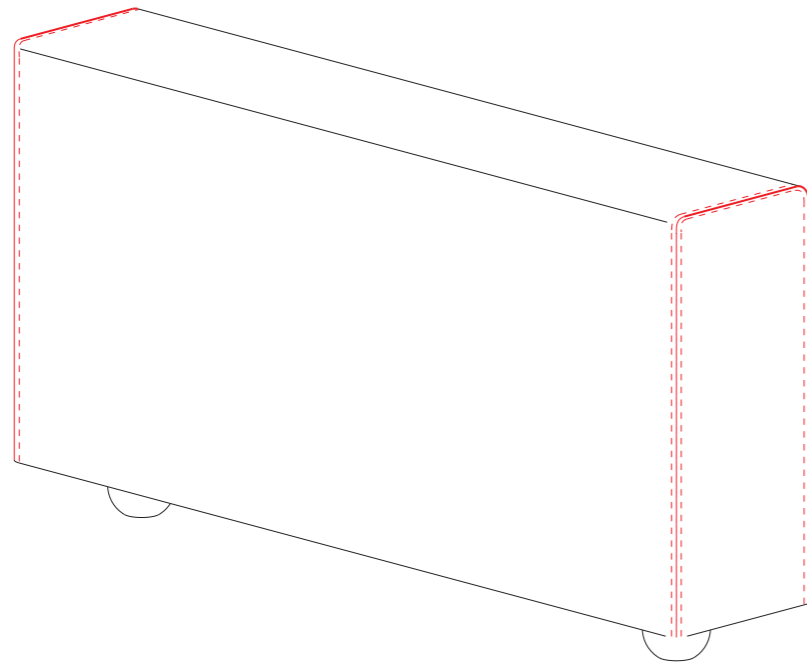
Afhankelijk van de breedte van de stof (onder 1,43m) is een dwarsnaad in de achterkant noodzakelijk. Wanneer de zitting wordt gekoppeld aan de even grote of grotere leuning valt deze naad in het geheel weg.



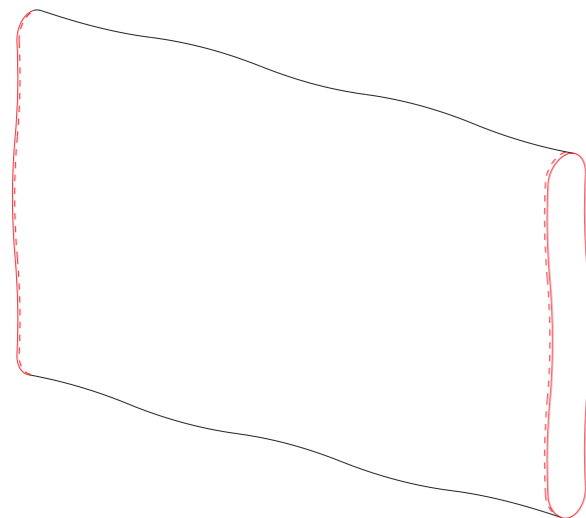
Domino

stikpatronen stof

Dick Spierenburg | 2009



Wanneer de leuning wordt gekoppeld aan een even grote of grotere zitting valt deze naad in het geheel weg.



Stikpatroon stof



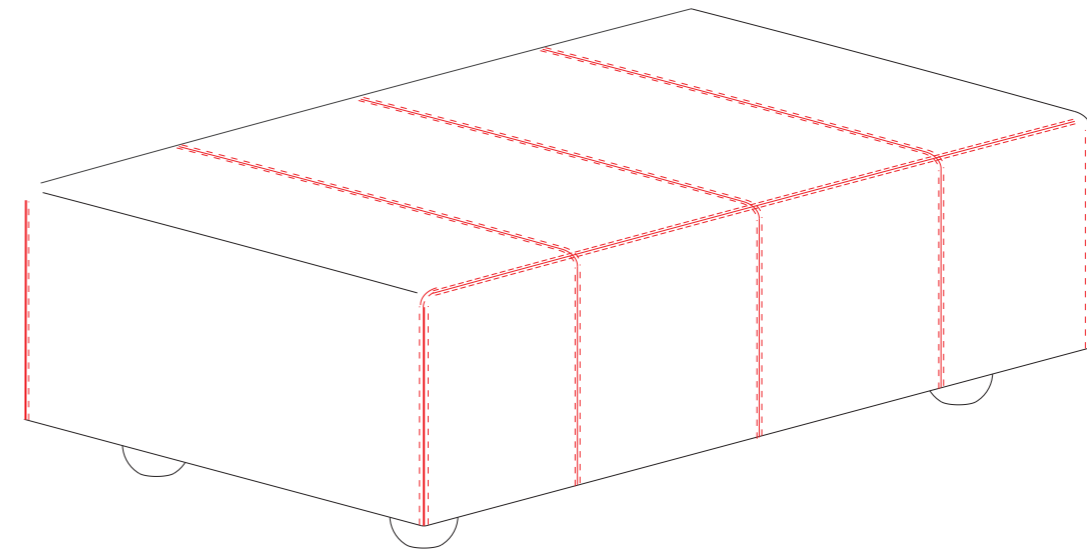
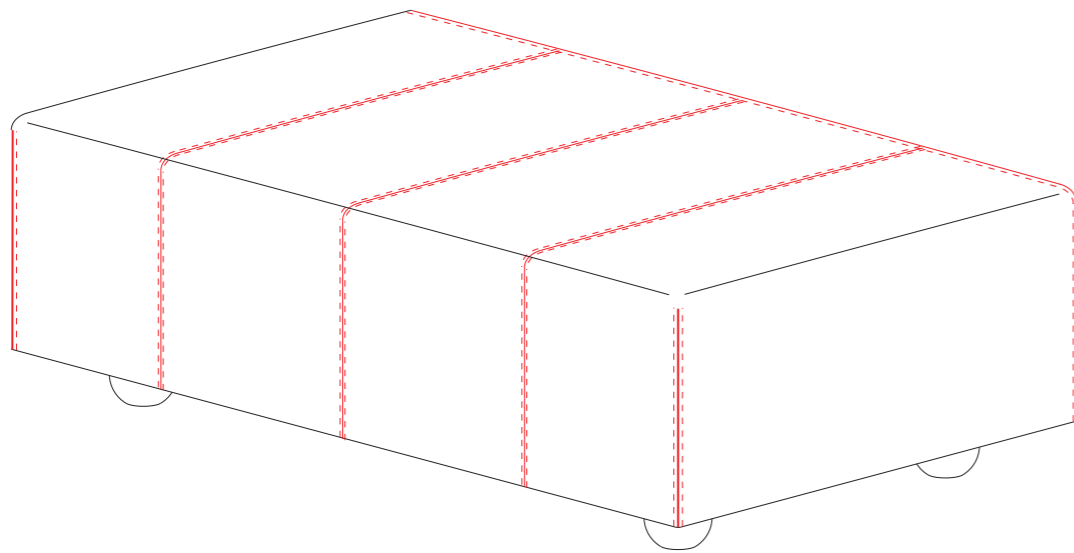
Domino

stikpatronen leer

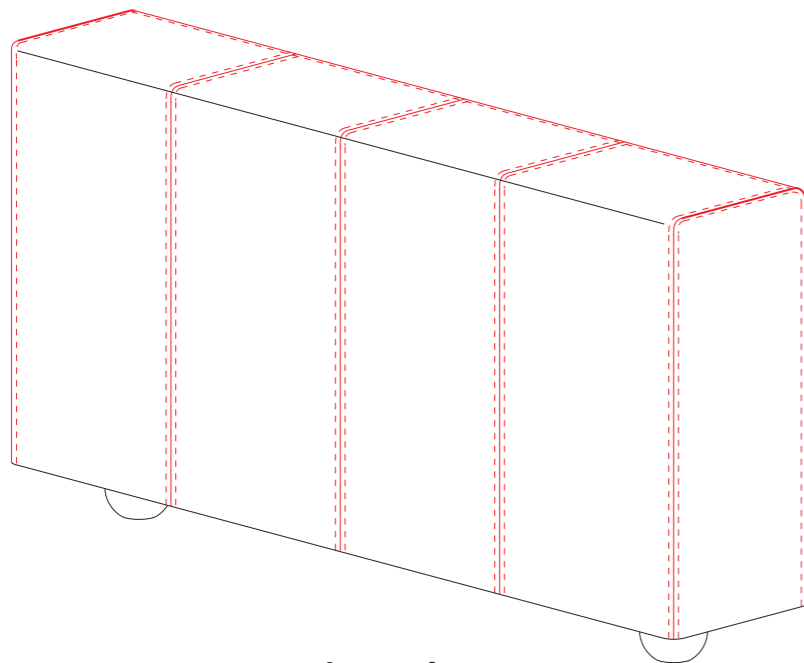
Dick Spierenburg | 2009



Patroon leer wordt verdeeld per 25cm.



Achter



Leuning



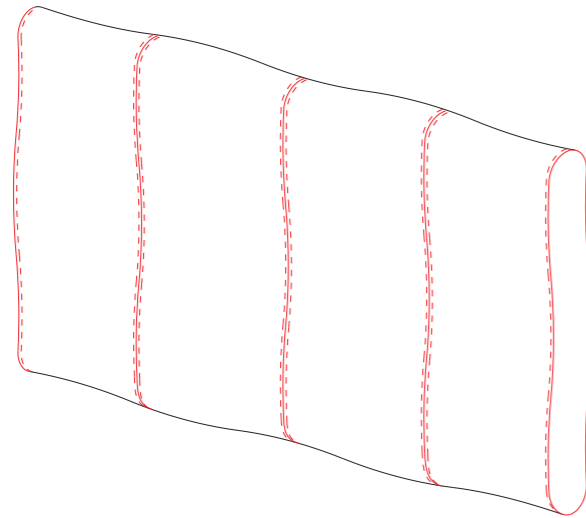
Domino

stikpatronen leer



Dick Spienburg | 2009

Patroon leer wordt verdeeld per 25cm.



Kussen