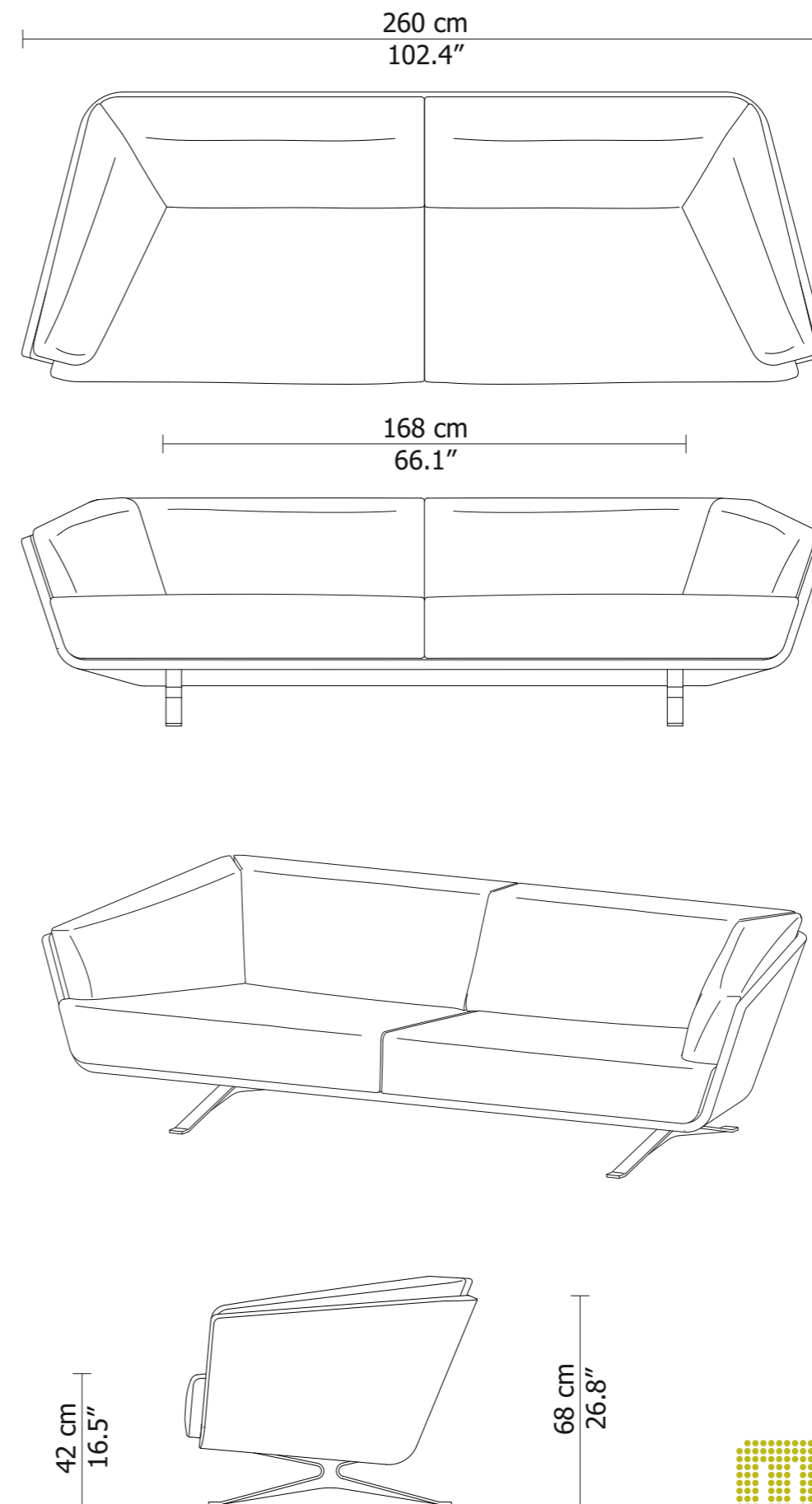
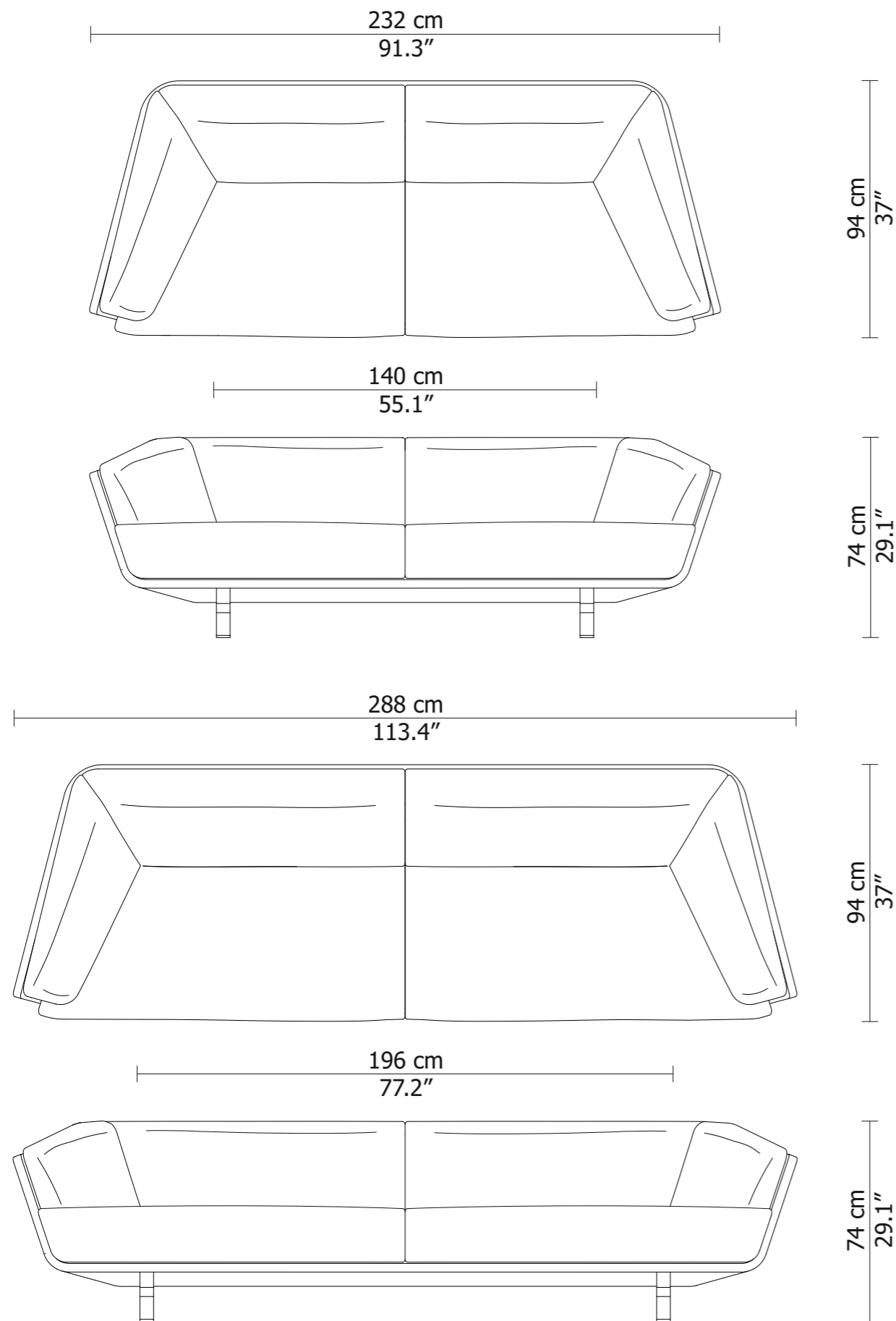


# Gino

Afmetingen



Geert Koster | 2012



# Gino

Technische specificatie



Geert Koster | 2012

## **Buitenromp:**

1. Frame:  
16mm beuken gebogen delen verbonden met elkaar tot 1 grote buitenromp.
2. Schuim:  
Frame afgedekt met Polyether delen  $65 \text{ kg/m}^3$
3. Dacron  
Geheel afgedekt met 120 grams dacron.

## **Zitkussens:**

1. Frame:  
Elk zitkussen heeft een afzonderlijk frame bestaande uit een beuken geperste plaat.  
Deze wordt gemonteerd in de buitenromp.
2. Vering:  
No-sag veren.
3. Schuim:  
Hr-schuim met een soortelijk gewicht van  $50 \text{ kg/m}^3$  in combinatie met een zachter HR-schuim  $35 \text{ kg/m}^3$ .
4. Dacron:  
Zitkussens worden afgedekt met 200gr dacron.

## **Rugkussens:**

1. Frame:  
4,5mm multiplex plaat gemonteerd in de buitenromp.
2. Schuim:  
Een combinatie van superzacht HR-schuim met een soortelijk gewicht van  $30 \text{ kg/m}^3$  en  $23 \text{ kg/m}^3$
3. Dacron:  
Rugkussens worden afgedekt met 200gr dacron.

## **Armkussens:**

1. Frame:  
4,5mm multiplex plaat gemonteerd in de buitenromp.
2. Schuim:  
Superzacht HR-schuim met een soortelijk gewicht van  $23 \text{ kg/m}^3$
3. Dacron:  
Armkussens worden afgedekt met 200gr dacron.

## **Onderstel:**

RVS slede. Voor- en zijkanten geslepen, binnenkant gezandstraald.  
Voorzien van geplakte rubberen voetjes.

## **Stoffering:**

Stof en leer.

## **Brandveilig:**

De Gino is te verkrijgen in British Standard 5852, part 1 en 2, en CA, TB 117.

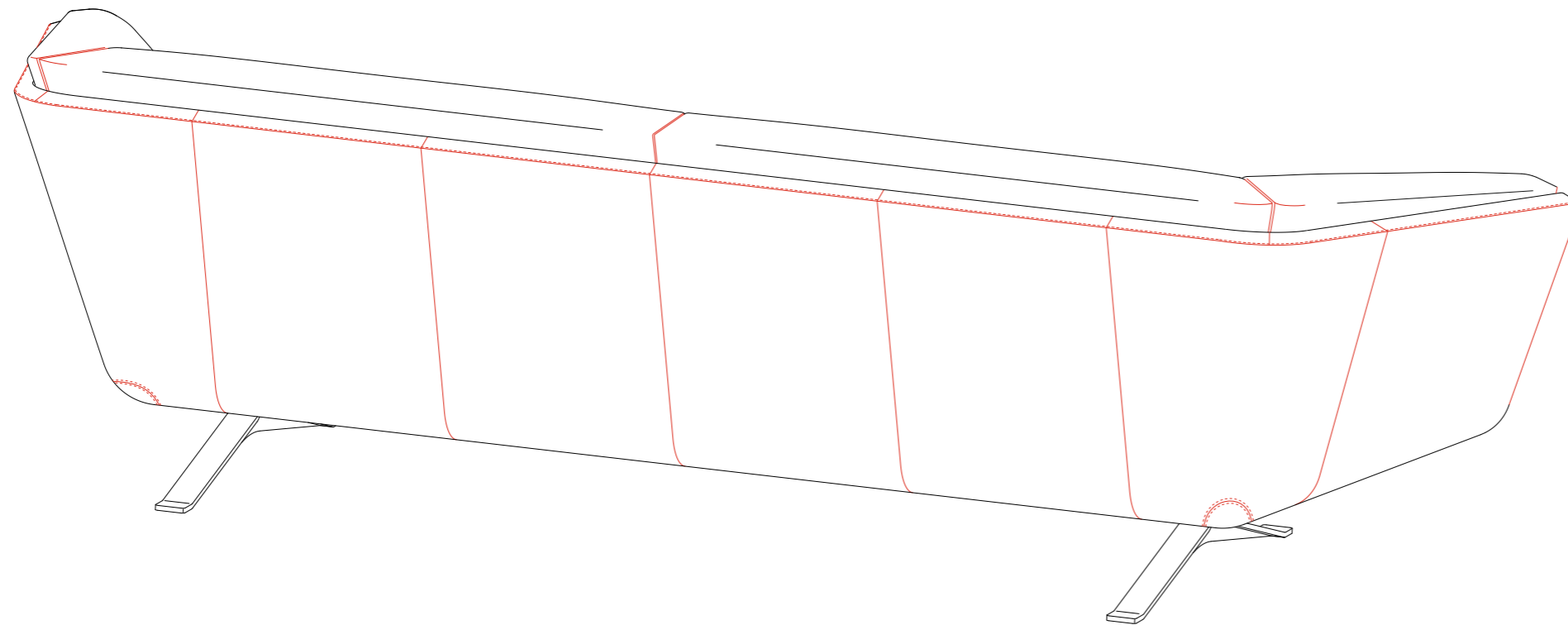
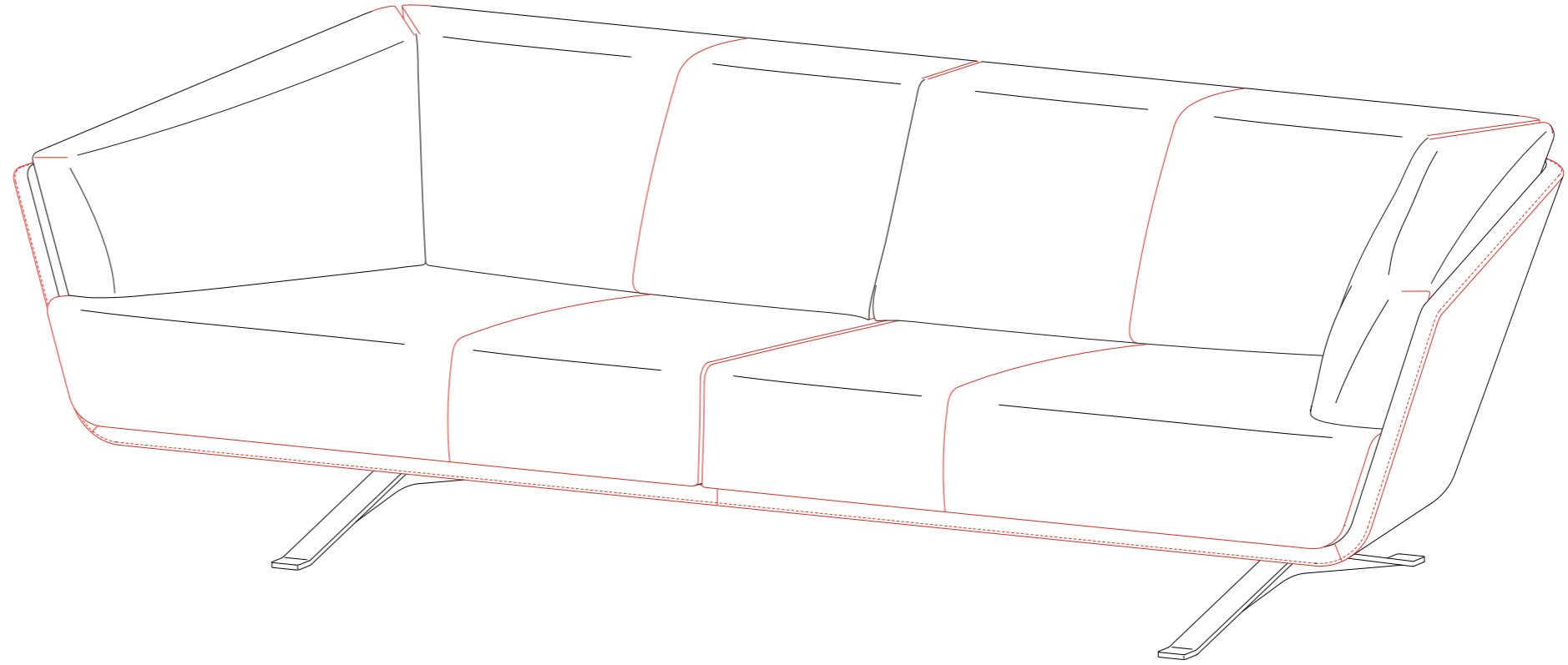


# Gino

Stiknaden leer



Geert Koster | 2012



# Gino

Stiknaden stof



Geert Koster | 2012

