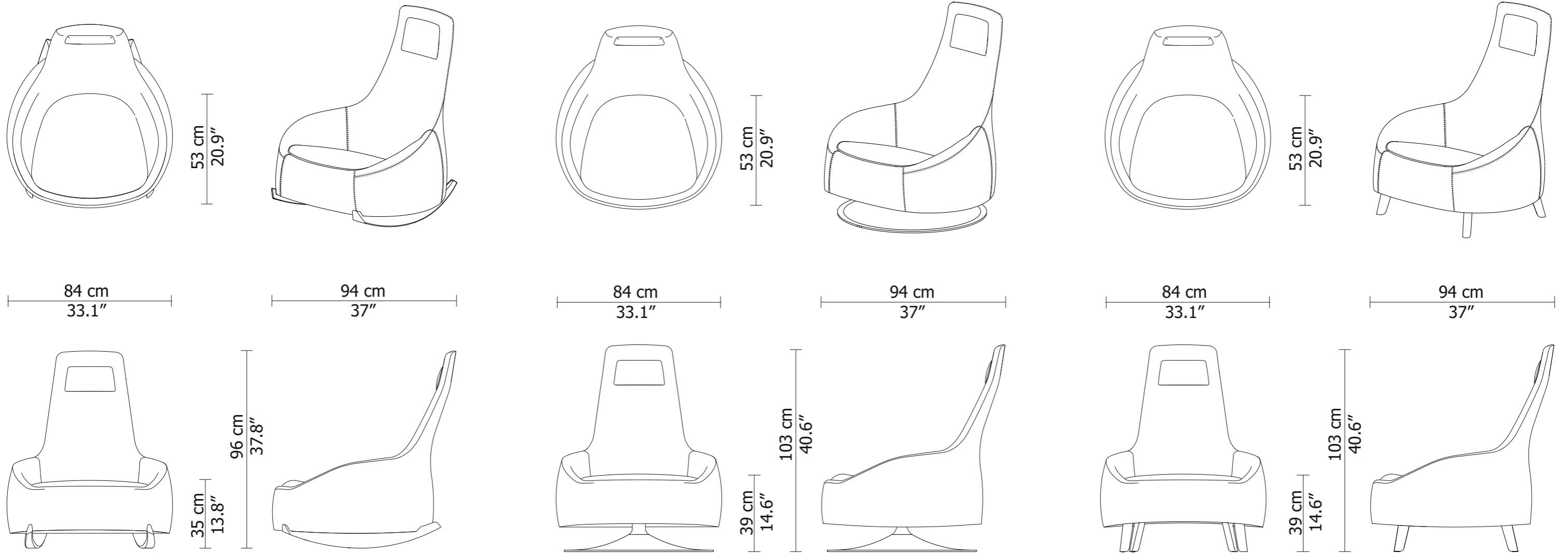


Dim Sum



Afmetingen

Simon Pengelly | 2012



Dim Sum



Technische specificatie

Simon Pengelly | 2012

Romp

Frame:

Een gelast metalen frame. Samengesteld uit verschillen de maten buizen en strips (19mm, 30x3mm, etc.)

Vering:

No-sag veren

Schuim:

Basis uit Polyurethaan HR-vormschuim. In de rug is een zachter HR-schuim gebruikt met een soortelijk gewicht van 30kg/m³ voor meer comfort.

De complete romp is bedekt met 120 grams Dacron.

Zitting

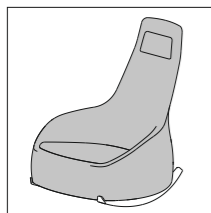
Polyurethaan HR-vormschuim met een soortelijk gewicht van 55kg/m³. De zitting is bedekt met 120 grams Dacron.

Hoofdstekussens

Polyurethaan HR-vormschuim. Het kussen is bedekt met 120 grams Dacron.

Stoffering

De stoel kan geheel in uni stof of leer worden gestoffeerd. Daarnaast kan men evt. kiezen om het zit- en hoofdstekussens in een andere stof of leer te stofferen.



optie 1

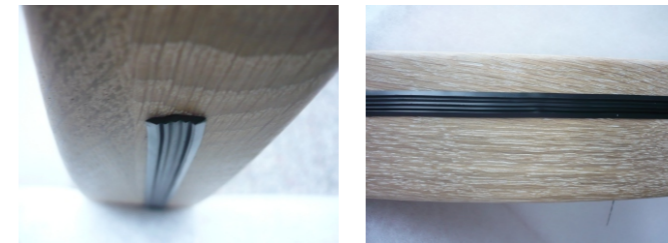
optie 2

Onderstel

Schommelonderstel in:

- Noten, matgelakt
- Eiken, witgeolied
- Essen, zwart carbon gelakt

Onder de houten schenkels is een rubber profiel gemonteerd.



Brandveilig

De Dim Sum is te verkrijgen in British Standard 5852, part 1 en 2, en CA, TB 117.



Dim Sum



Stiknaden stof en leer

Simon Pengelly | 2012

